

Wirbel

ТЕХНИЧЕСКОЕ РУКОВОДСТВО

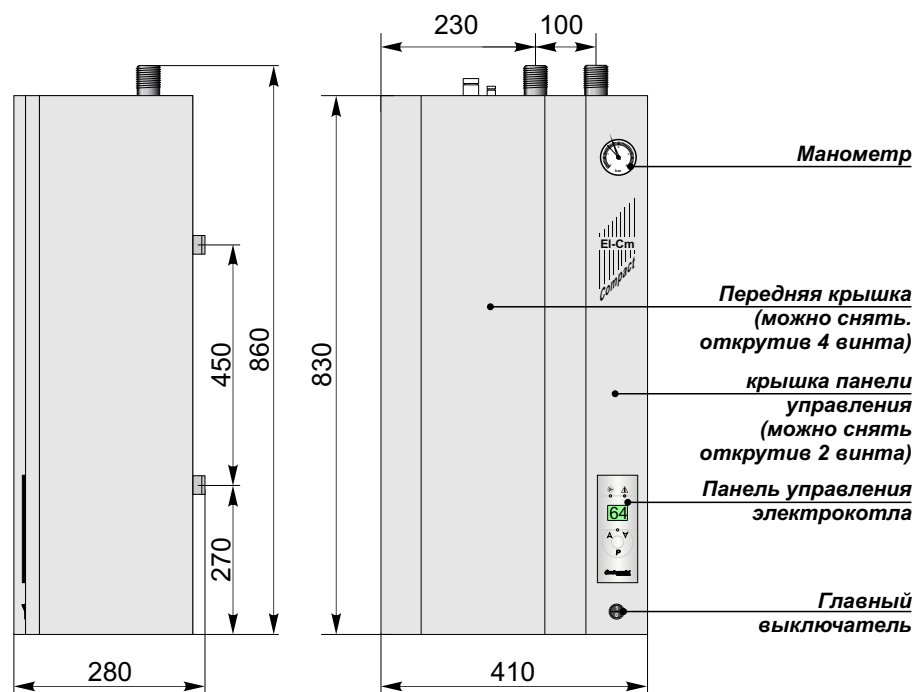


по монтажу, эксплуатации и содержанию тепловодного электродогревателя
и монтажа дополнительного оборудования



EI-Cm Compact

Рисунок 1. - Основные размеры электрокотла EI-Cm Compact



ТЕХНИЧЕСКИЕ ДАННЫЕ

<i>EI-Cm Compact</i>	6	9	12	15	18	21	24	27
Тепловая мощность (kW)	6	9	12	15	18	21	24	27
Объем воды в котле (lit.)	12	12	12	12	12	12	12	12
Масса котла (kg)	39	40	40	41	41	42	42	42
Макс. рабочее давление (bar)	3	3	3	3	3	3	3	3
Макс. рабочее давление (MPa)	0,3	0,3	0,3	0,3	0,3	0,3	0,3	0,3
Электронагреватель (kW)	2x3	3+6	2x6	2x6+3	3x6	3x6+3	4x6	4x6,75
Сечение вод. (mm ²)	5x2,5	5x2,5	5x4	5x4	5x6	5x6	5x6	5x6
Расширительный бак (lit.)	10	10	10	10	10	10	10	10
Вход/выход т.воды (R)	1"	1"	1"	1"	1"	1"	1"	1"

ОШИБКИ

Возможные ошибки при работе котла:

Если на дисплее пишет-X (X означает номер 0-5)значит ошибка в работе регулятора, а номер-означает причину ошибки:

0 - очень высокая температура на сенсоре, >90°C.

1 - ошибочная мощность на сенсоре - мощность выше измеряемой площади или сенсор температуры неправильно повернут.

2 - Сенсор не подключён или регуляция измеряет неправильную температуру на сенсору.

3-ошибочная мощность EEPROM-у (нажатием кнопки электро нагревателя снова пустить в работу, при этом ошибка удалится. Если ошибка повторяется необходимо контактировать с сервисом)

4- датчик давления читает ошибку, выключаются нагреватели.

5 - открыта крышка регулировки - опасность удара 400V, регулировка выключает нагреватели(продолжение нормальной работы не возможно при возвращении в начальное состояние).

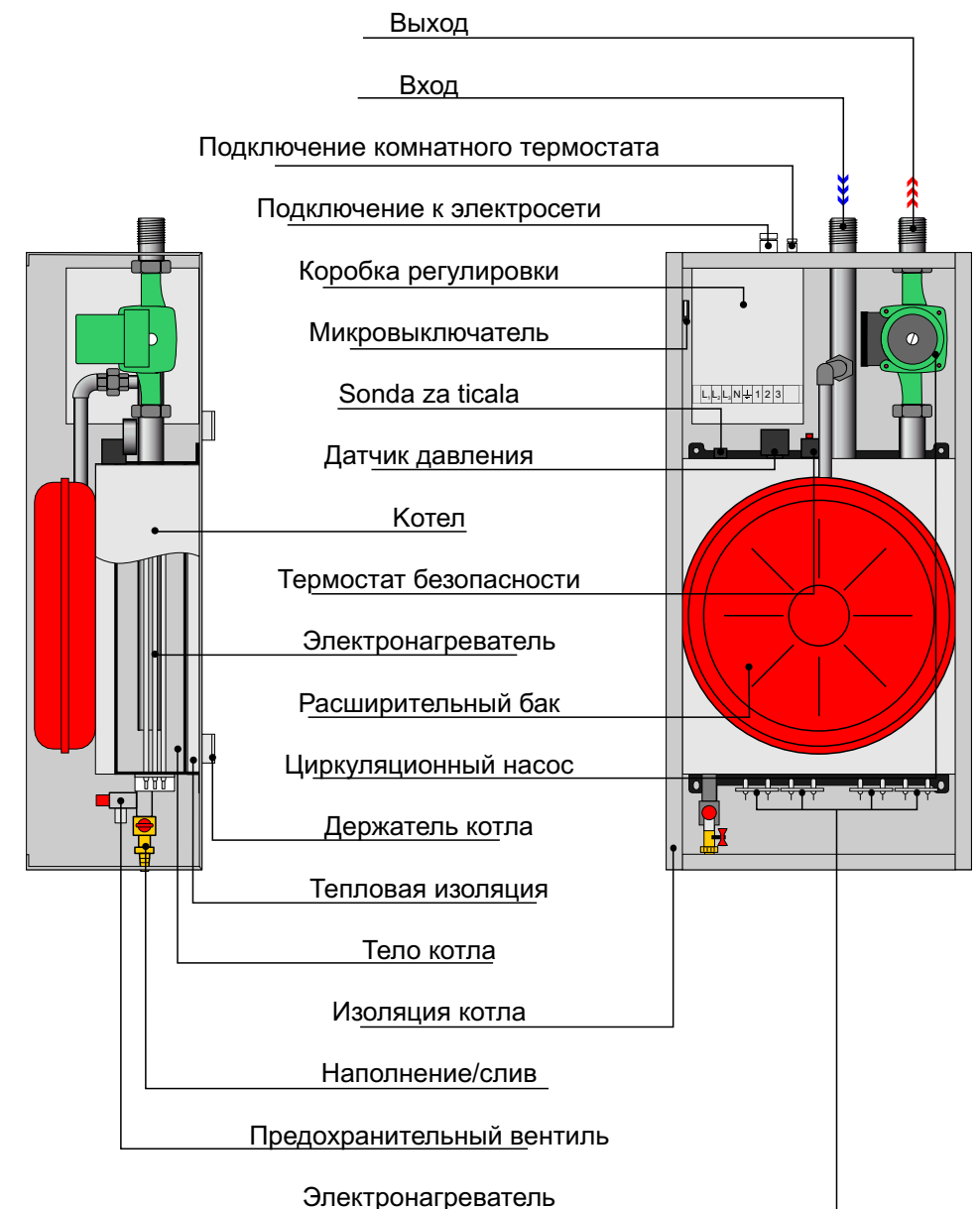
НАПОМИНАНИЕ:

- при любой ошибке насос дальше продолжает работать, но продолжение нормальной работы не возможен при возвращение в начальное состояние.

Если система дошла до состояния покоя (что примечено в практике) где заданная сила не может разогреть систему до желанной температуры, но система одновременно не охлаждается(напр. желаемая температура 70°C, а на температуре 67°C и включенной мощности меньшей от максимальной, система встает в состояние покоя где температура не падает но и не растет) после 10мин.остановки система самостоятельно увеличивает мощность.

Пример: котел EI-Cm Compact 12 kW

После каждого включения котел нагревается максимальной мощностью до тех пор пока котел не достигнет желаемой температуры. Когда желаемая температура достигнута регулятор начинает регулировать работу котла, распрямлять мощность включенных нагревателей в зависимости от температуры до которой необходимо нагреть котел и то в степенях 12kW, 6kW, 4kW, 2kW (MOD1). Если при таком распоряжении не достигается желаемая температура регулятор регистрирует что мощность необходимо увеличить и переходит на распоряжение мощностей по следующей системе 12 kW, 6kW, 4kW (MOD2). Если система MOD2 не достаточна регулятор переходит в систему работы, в которой комбинируются мощности 12kW и 6kW (MOD3). Если система MOD3 не достаточна регулятор переходит в MOD4, в котором электроника работает мощностью 12kW, нет эффектов модуляции и экономного расхода энергии, а это значит что система слишком большая для данной мощности нагревателя.

Рис 2. -Элементы электродкотла EI-Cm Compact

1.0. Общее

Тепловодный котел **EI-Cm Compact** современной конструкции и дизайна, изготовлен из тестированных материалов высокого качества, сварен по современным технологиям сварки, испытан по европейским нормам и соответствует всем условиям для подключения центрального отопления. Для долгой и правильной работы котла необходимо придерживаться технического руководства. Завод Centrometal d.o.o. не берет ответственность за возможные неточности в брошюре, возникшие в результате печатной ошибки.

2.0. Назначение

Серия электрокотлов **EI-Cm Compact** спроектирована для обогрева малых объектов или квартир с мощностью от 6 до 27 kW как самостоятельный источник энергии. Современный дизайн и малые габариты позволяют устанавливать их в разных местах дома или квартир.

3.0. Составные части котла EI-Cm Compact**КОТЕЛ**

Изготовлен из качественной стали, сварен новейшими технологиями варки, испытан под давлением 0,6 МПа (6 bar-a) и снаружи защищен грунтовой краской.

ГЛАВНЫЙ ВЫКЛЮЧАТЕЛЬ

Главный выключатель включает/ выключает к электросети.

ПЕРЕДНЯЯ КРЫШКА

Передняя крышка прикреплена с помощью 4 винтов (2 в верхней и 2 в нижней частях котла). При снятии передней крышки активируется микровыключатель, который выключает работу регулировки, но электрокотел находится под напряжением.

ШТУЦЕР ТЁПЛОЙ ВОДЫ

Выходная труба (1") с встроенным циркуляционным насосом означена красной наклейкой и находится на верхней правой стороне котла.

9.0. СИСТЕМА РЕГУЛИРОВКИ**Рис5. - Панель регулировки**

Регулировка котла EI-Cm Compact измеряет температуру в системе и сравнивает ее с заданной (желаемой) температурой, в результате чего выбирает оптимальный режим работы нагревания системы до желаемой температуры. Регулятор включается/ выключается комнатным термостатом (230V). Регулятор сам приспосабливается к системе в которой работает, т.к. от начала работы выбирает оптимальный расход энергии, поддерживая температуру чем ближе к желаемой, чем уменьшает расход энергии. На панели управления находятся дисплей, кнопки и LED-диоды. Кнопки служат для изменения показаний на дисплее и установки изменяющихся параметров в регуляторе. В процессе работы дисплей показывает моментальную температуру, а с нажатием кнопки P через 6 секунд на дисплее показывает программируемая желаемая температура.

ВОЗМОЖНОСТЬ ИЗМЕНЕНИЯ ПАРАМЕТРОВ:**Установка желаемой температуры в котле:**

Если нажать и держать кнопку P, и одновременно нажать стрелку вверх, на экране появится заданная температура, значение которой можно менять на желаемую, что и видим на дисплее. Нажатием кнопок вверх и вниз меняем значение желаемой температуры. После того, когда на дисплее покажет желаемую температуру, регулятор запомнит измененные параметры, после чего через несколько секунд вернется в нормальный режим и начнет показывать измеряемую температуру.

Регуляция запоминает измененные параметры!

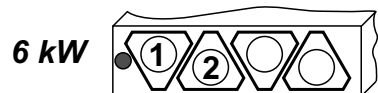
7.0. Технические данные автоматики

- напряжение:.....400V / 50Hz
- управление нагревателем:.....регуляция
- энергия для электроники:.....max 10 VA
- температурный режим:.....30-90°C

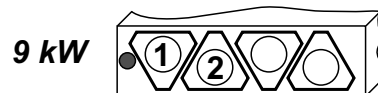
8.0. ЗАМЕНА ЭЛЕКТРОНАГРЕВАТЕЛЯ

При снятии передней крышки котла необходимо отключить электроэнергию. Затем необходимо скинуть переднюю и нижнюю крышку котла. При снятии электронагревателя нужно слить воду с котла и отсоединить провода с электронагревателя. При установке нового электронагревателя необходимо его изолировать, подсоединить провода и поставить на свое место переднюю и нижнюю крышку.

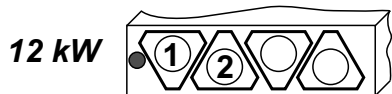
Место установки нагревателя в нижней части котла



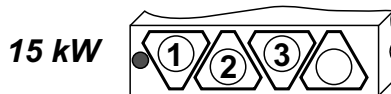
- ① = 3 x 1.000 W
- ② = 3 x 1.000 W



- ① = 3 x 1.000 W
- ② = 3 x 2.000 W



- ① = 3 x 2.000 W
- ② = 3 x 2.000 W



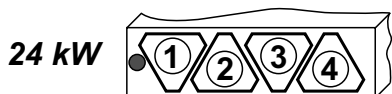
- ① = 3 x 1.000 W
- ② = 3 x 2.000 W
- ③ = 3 x 2.000 W



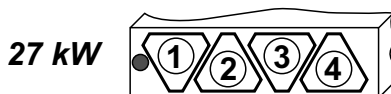
- ① = 3 x 2.000 W
- ② = 3 x 2.000 W
- ③ = 3 x 2.000 W



- ① = 3 x 1.000 W
- ② = 3 x 2.000 W
- ③ = 3 x 2.000 W
- ④ = 3 x 2.000 W



- ① = 3 x 2.000 W
- ② = 3 x 2.000 W
- ③ = 3 x 2.000 W
- ④ = 3 x 2.000 W



- ① = 3 x 2.250 W
- ② = 3 x 2.250 W
- ③ = 3 x 2.250 W
- ④ = 3 x 2.250 W

ШТУЦЕР ВОЗВРАТНОЙ ВОДЫ

Труба возвратной воды (1") означена голубой наклейкой, находящейся на верхней левой стороне котла и протянута до дна котла, распределяя охлажденную возвратную воду равномерно по котлу, равномерно охлаждая тем самым электронагреватели.

ПРЕДОХРАНИТЕЛЬНЫЙ ТЕРМОСТАТ

Предохранительный термостат находится на верхней стороне тела котла, рядом с выключателем давления, при активировании термостата выключается электропитание котла.

ЭЛЕКТРИЧЕСКИЕ НАГРЕВАТЕЛИ

Электронагреватели встроены на нижней части котла, их мощность зависит от общей потребляемой максимальной мощности котла.

ТЕРМОИЗОЛЯЦИОННЫЙ СЛОЙ

Электрокотел EI-Cm Compact изолирован термоизоляционным слоем минеральной ваты, отвечающей плотности, толщине 30мм на алюминиевой фольге, что уменьшает потерю теплоэнергии.

НАПОЛНЕНИЕ/СЛИВ-ПРЕДОХРАНИТЕЛЬНЫЙ ВЕНТИЛЬ

На нижней части котла, находится труба для наполнения и слива воды котла, а также предохранительный вентиль, который открывается при 2,5bar-а.

НАСОС ЦИРКУЛЯЦИИ/РАСШИРИТЕЛЬНЫЙ БАК

Электрокотел EI-Cm Compact оборудован насосом циркуляции, который установлен на верхней части котла, на штуцере теплой воды и расширительным бачком на возвратном штуцере.

ВЫКЛЮЧАТЕЛЬ ДАВЛЕНИЯ

В случае падения давления выключается автоматика, чтобы котел не работал без воды, в тоже время котел остается под напряжением.

МИКРОВОКЛЮЧАТЕЛЬ

В случае открытия передней крышки котла микровыключатель останавливает работу котла, но не останавливает подачу электроэнергии.

АВТОМАТИКА КОТЛА

Панель регулировки котла управляет работой эл.нагревателя и насосом обогрева и находится с правой стороны котла.

4.0. МОНТАЖ КОТЛА

Электрокотел EI-Cm Compact предназначен для установки на стене, для чего на задней стороне котла имеются держатели. Для подвешивания используются металлические дюпеля с винтом M10. Котел должен быть установлен не менее 0,6 м от пола для легкой возможности замены эл.нагревателя, а от стены с правой стороны котла должно быть 0,3 м для облегчения доступа к котлу. По возможности котел необходимо устанавливать на наинижнюю точку по отношению к системе радиаторов. В случаи недостатка простора установите на наивысшую точку, необходимо на его выходную часть поставить посуду для спуска воздуха с миним. количеством воды (1 литр). Монтаж котла предлагаем осуществлять специалисту.

Рис 3. - Установка электрокотла EI-Cm Compact на стене

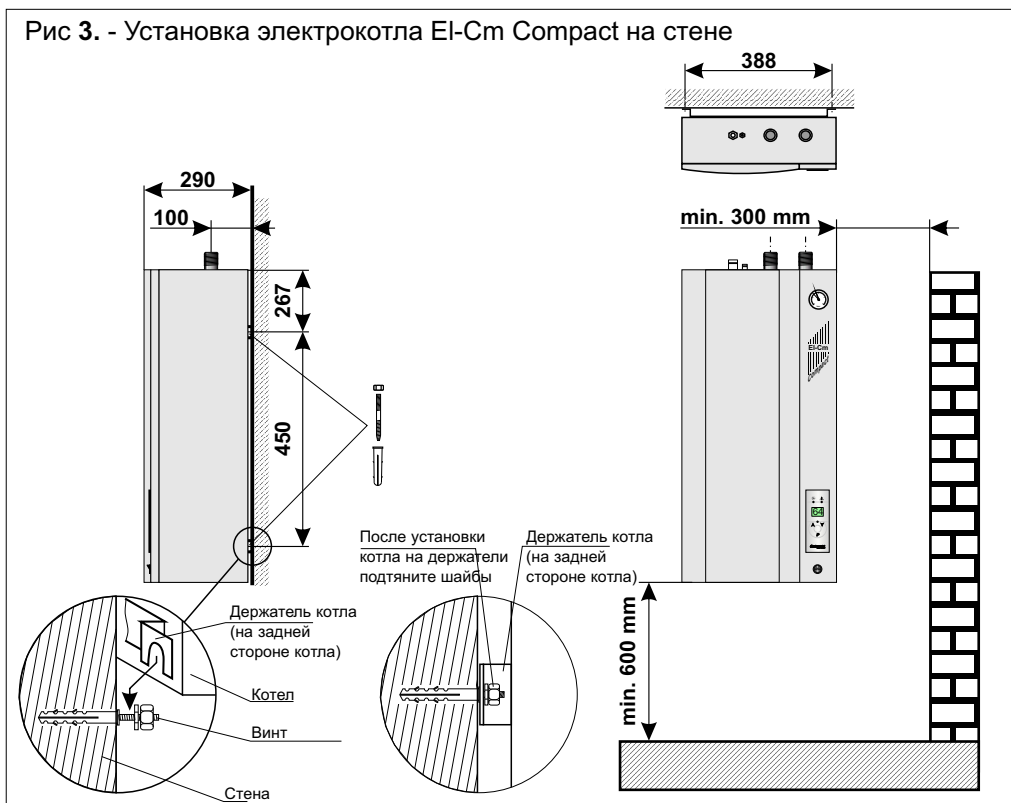


Схема 3. - Эл.схема электрокотла EI-Cm Compact 21-27 kW (3-фазное подключение)

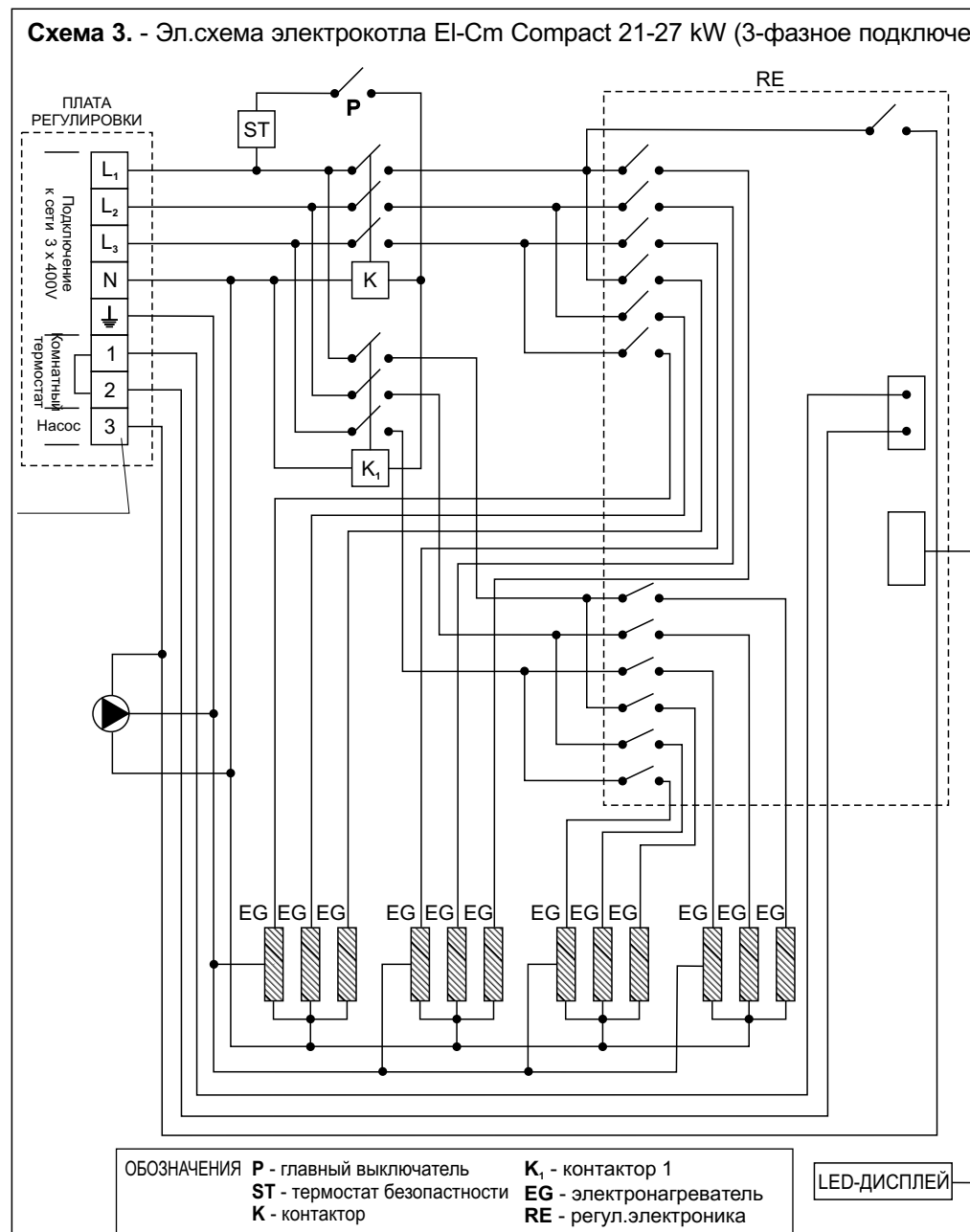
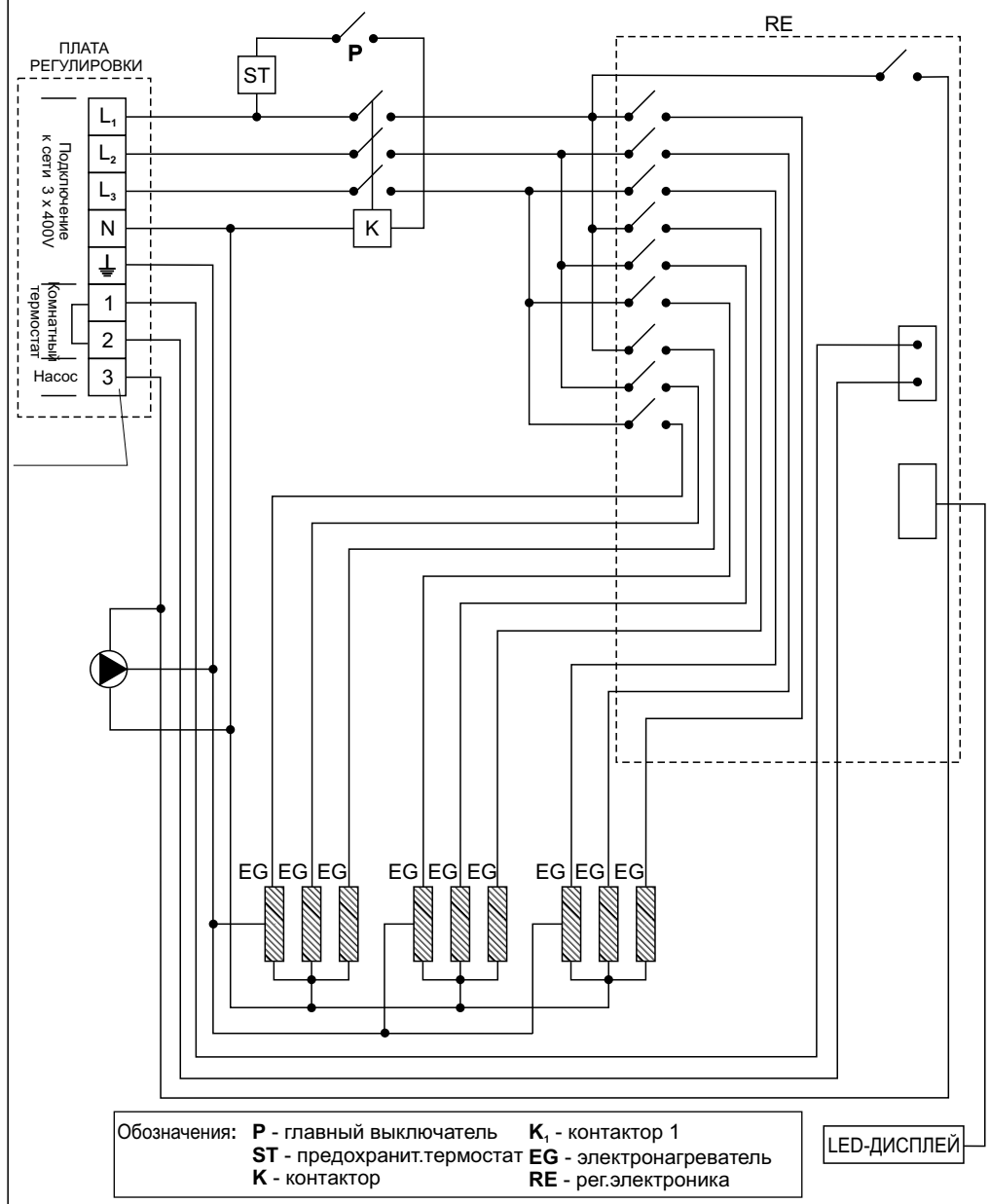


Схема 2. - Эл. схема электродота EI-Cm Compact 15-18 kW (3-фазное подключение)

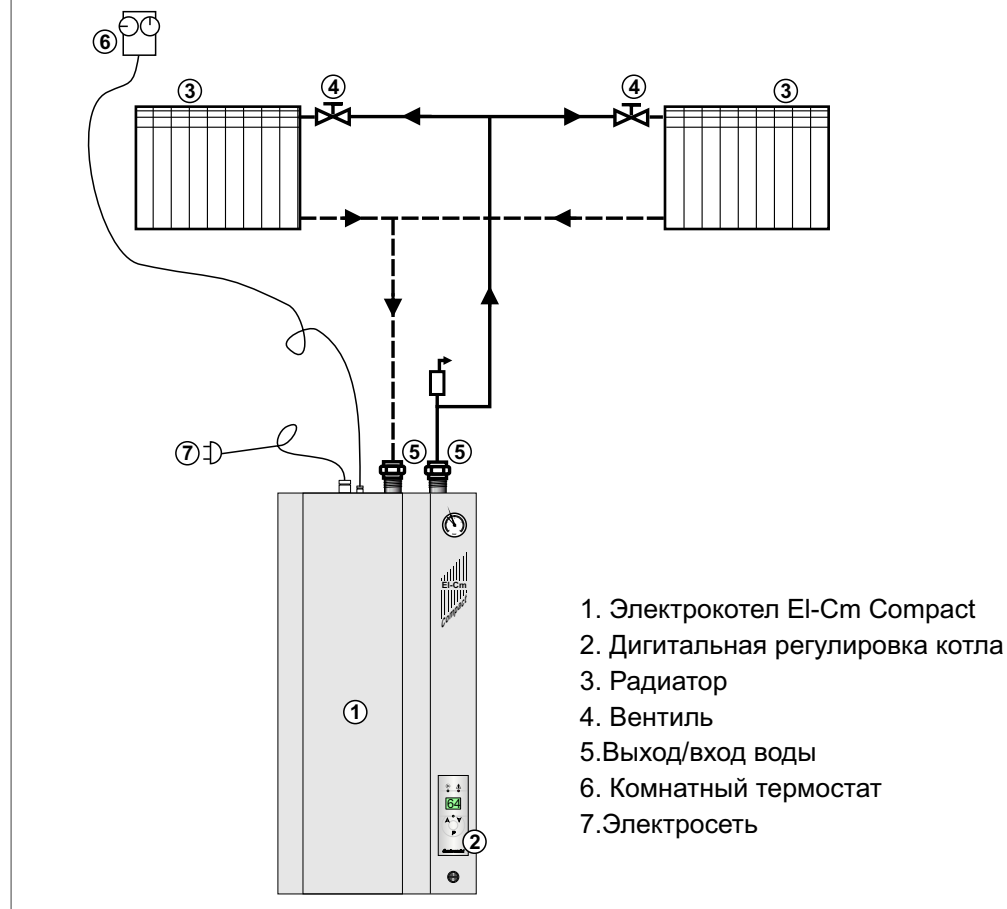


5.0. ПОДКЛЮЧЕНИЕ КОТЛА EI-Cm Compact К СИСТЕМЕ ОТОПЛЕНИЯ

Подключение к системе отопления и пуск в работу, должен осуществлять специалист(который берет на себя ответственность) и в соответствии с нормами .

Сила котла необходимо выбирать в зависимости от величины помещения .

Рис. 4. - Схема подсоединения электродота EI-Cm Compact к системе отопления



6.0. ЭЛЕКТРОПОДКЛЮЧЕНИЕ

Все электрические работы необходимо производить по установленным нормам и специалистом(сервисером). Электроинсталляция котла изготовлена на заводе изготовителе. Все добавочные подсоединения (комнатный термостат, электропитание)производят на верхней, левой стороне котла, испод передней крышке котла.

Электропитание котла происходит через PGP кабель, (L₁) (L₂) (L₃) (N) (⏚). Электросхема показана на схеме 1, 2 и 3.

Входы которые не используются должны хорошо защищены от воды.

Питание котла должно происходить через предохранители , которые установлены в соответствии с правилами и законами .

Электрокотел не предназначен для употребления лицами с ограниченными физическими и умственными способностями (включая детей).

Дети должны быть под присмотром и не играли с котлом.

Не включать котел если существует вероятность замерзания воды в котле.

6.1. ПРЕДОХРАНИТЕЛЬНЫЙ ТЕРМОСТАТ

Термостат вмонтирован в верхнюю сторону котла, испод коробки регуляции. Он прекращает работу котла как только температура достигнет 95°C. Для запуска котла в работу необходимо подождать пока температура в котле опустится ниже 70°C, после снять переднюю крышку и надавить на красную кнопку предохранительного термостата. При частых остановках работы котла необходимо вызвать сервисера.

6.2. ПОДКЛЮЧЕНИЕ КОМНАТНОГО ТЕРМОСТАТА

Электрокотлы EI-Cm Compact имеют предусмотренные места (1) и (2) для подключения комнатного термостата. Заводская сборка предусматривает переключку между (1) и (2), в случае если комнатный термостат не используется, а если используем, необходимо видеть модель термостата. Комнатный термостат подсоединяется в круг командного напряжения (1) , а возврат фазы на (2).Термостаты с сигнальной лампочкой или с встроенной системой симуляции температуры (которые постоянно под напряжением) подсоединяются (1) и (2).

Схема 1. - Эл.схема электрокотла EI-Cm Compact 6-12 kW (3-фазное подключение)

